

Termostato digital con pantalla LCD amplia, serie T6861, a 120/220 VCA, para control de unidades fan & coil de 2 tubos y 4 tubos

INFORMACIÓN DEL PRODUCTO



CARACTERÍSTICAS

- Diseño de apariencia muy moderno, adecuado para oficinas, hoteles y edificios residenciales
- Modelos verticales y horizontales disponibles para aplicaciones diferentes
- Diseño delgado, instalación directa en una caja de 86 x 86 mm ó en una caja de 2 x 4 pulgadas.
- Elegante y moderna luz de fondo verde y anillo blanco
- Control para 2 tubos/4 tubos integrados en una unidad con fácil configuración
- Pantalla LCD amplia con visualización de íconos y en inglés
- Fácil de instalar y configurar
- Función para programar el próximo encendido o apagado dentro de un tiempo seleccionable
- Se puede seleccionar la visualización de la temperatura del ambiente o la del punto de ajuste
- Selección de la velocidad del ventilador manual o automática
- Opción de Sensor de temperatura remoto
- Modo de ahorro de energía que se activa presionando un botón o por contacto seco (tarjeta de acceso)
- Función de ciclos por hora (CPH)
- Ajustes de la visualización de la temperatura ambiente
- Visualización de la temperatura en °C o °F
- Las configuraciones de los usuarios se guardan aun si se interrumpe la energía eléctrica
- Función de protección contra el congelamiento disponible
- Se puede bloquear el teclado completo o ciertas teclas, mediante la configuración del instalador
- Es posible fijar límites (topes) a los puntos de ajuste de calor y frío para ahorrar energía

APLICACIÓN

Los termostatos digitales T6861 están diseñados para el control de los ventiladores de 3 velocidades y las válvulas en sistemas fan & coil, incluyendo las siguientes aplicaciones:

- 2 tubos para sólo frío/sólo calor/cambio manual y 4 tubos con cambio manual o automático
- Modo de ventilación
- Control manual o automático del ventilador de 3 velocidades
- Control de la válvula para agua

La velocidad del ventilador se puede seleccionar como modo de control manual o automático de 3 velocidades. En el modo de ventilación, el ventilador sólo admite el control manual de velocidades.

DISEÑO MECÁNICO

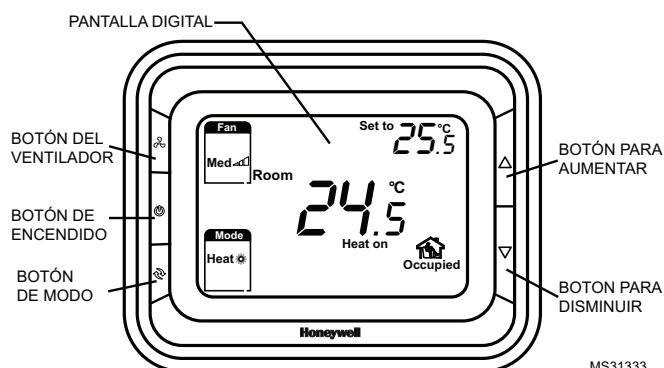


Fig. 1. Diseño del termostato.



Tabla 1. Resumen de los modelos

Modelo	Horizontal/ vertical	Luz de fondo	Aro de color	Programación del próximo enc./apag.	2 tubos/4 tubos	Suministro de energía (VCA)	Reajuste del punto de control para Ahorro de energía	Modo de ventilación únicamente	Opción de ventilador manual/ automático	Opción de sensor remoto
T6861H2WG	Horizontal	Verde	Blanco	Sí	2/4	220	Sí	Sí	Sí	Sí
T6861V2WG	Vertical	Verde	Blanco	Sí	2/4	220	Sí	Sí	Sí	Sí
T6861H1WG	Horizontal	Verde	Blanco	Sí	2/4	120	Sí	Sí	Sí	Sí
T6861V1WG	Vertical	Verde	Blanco	Sí	2/4	120	Sí	Sí	Sí	Sí

NOTA: En las secciones siguientes de este documento se usan los modelos horizontales para los ejemplos en las figuras de la pantalla, de instalación y de operación.

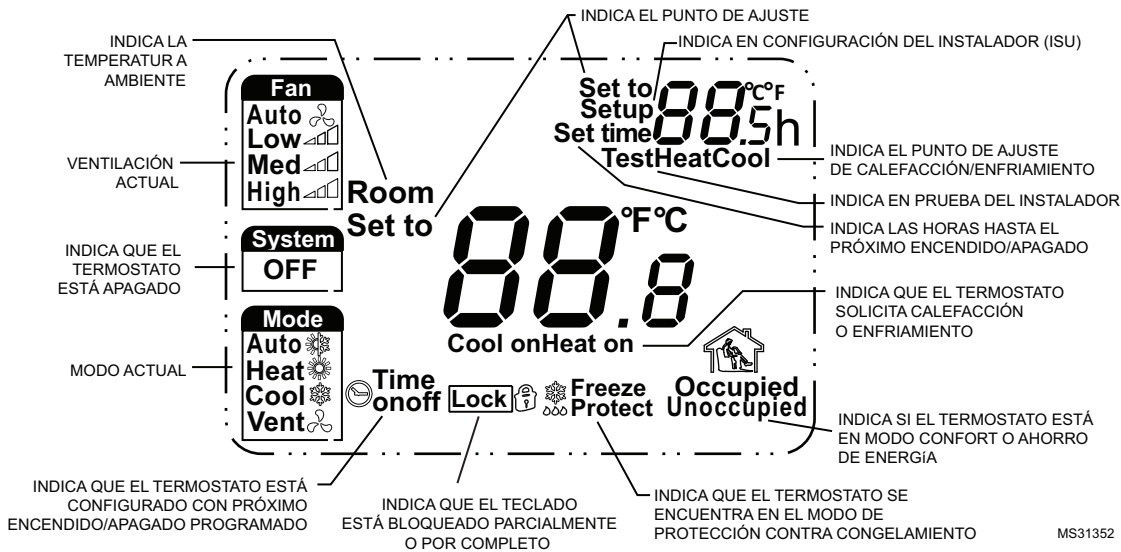


Fig. 2. Pantalla LCD.

INFORMACIÓN PARA PEDIDOS

Cuando compre productos de reemplazo y modernización a su mayorista o distribuidor de TRADELINE®, refiérase al catálogo o listas de precios de TRADELINE® para tener el número de pedido completo, o especifique:

1. Número del modelo
2. Voltaje.

Si tiene preguntas adicionales, si necesita más información, o si quisiera dar sus comentarios sobre nuestros productos o servicios, escriba o llame a:

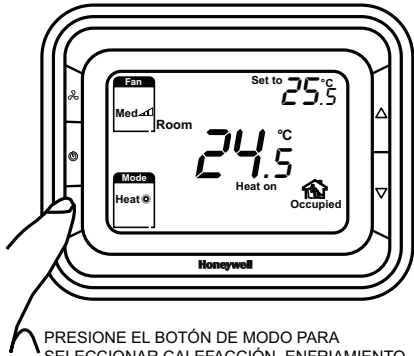
1. Su oficina de ventas local de Automatización y control desenlace (consulte las páginas blancas de su directorio telefónico)
2. Honeywell Customer Care
1985 Douglas Drive North
Golden Valley, MN 55422-4386

En Canadá : Honeywell Limited/Honeywell Limitée, 35 Dynamic Dr., Toronto, Ontario, M1V 4Z9. Oficinas internacionales de ventas y servicio en todas las principales ciudades de mundo. Manufactura en Australia, Canadá, Finlandia, Francia, Alemania, Japón, México, los Países Bajos, España, Taiwán, Reino Unido, EE.

FUNCIÓN

Control de la válvula

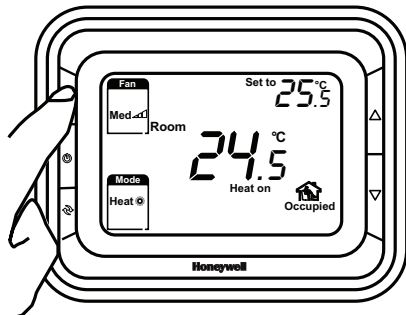
El termostato adquiere la temperatura ambiente por medio de su sensor integrado o un sensor de temperatura externo (remoto) y mantiene el punto de ajuste mediante comandos de control de encendido/apagado a la válvula.



PRESESIONE EL BOTÓN DE MODO PARA SELECCIONAR CALEFACCIÓN, ENFRIAMIENTO, AUTOMÁTICO O VENTILACIÓN (HEAT, COOL, AUTO O VENT, RESPECTIVAMENTE)

MS31334

Fig. 3. Control de la válvula.

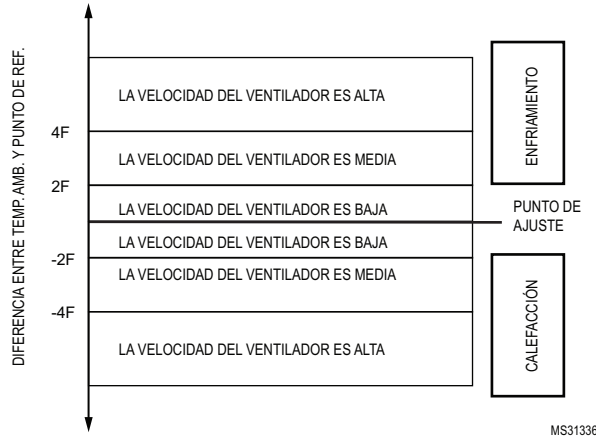


PRESESIONE EL BOTÓN DEL VENTILADOR PARA SELECCIONAR BAJO, MEDIO, ALTO O AUTOMÁTICO (LOW, MED, HIGH O AUTO, RESPECTIVAMENTE)

MS31335

Fig. 4. Funcionamiento del ventilador.

Se puede seleccionar el modo de funcionamiento del ventilador de 3 velocidades como manual o automático. En el modo manual, el ventilador cambia a la velocidad seleccionada por medio del control de salida Gh, Gm, Gl. Mientras que, en el modo automático, la velocidad del ventilador depende de la diferencia entre la temperatura ambiente y el punto de ajuste. Cuando la temperatura ambiente llega al punto de ajuste, la válvula se cerrará y se apagará el ventilador.



MS31336

Fig. 5. Algoritmo de control del cambio de velocidad del ventilador.

Aplicación de cuatro tubos con cambio automático

Para los termostatos configurados para cuatro tubos con cambio automático (de calor a frío y viceversa), el termostato se comporta en forma diferente dependiendo del número de revisión de su software.

Si el termostato tiene software revisión 1.01.01 01 o anterior (código ISU 72 igual a 01 ó 00, ver página 11), la aplicación de 4 tubos con cambio automático usa dos puntos de ajuste, uno para calefacción y uno para enfriamiento. Si el termostato tiene software revisión 1.01.01 02 o posterior (código ISU 72 igual a 02 o mayor, ver página 11), la aplicación de 4 tubos con cambio automático usa un solo punto de ajuste, no importando si el sistema está en calefacción o en enfriamiento.

Revisión 1.01.01.01 o anterior. Dos puntos de ajuste

Para fijar el primer punto de ajuste, oprima el botón para aumentar o disminuir y en la esquina superior izquierda titilarán las palabras "Set to" (Fijar) y le aparecerá debajo del punto de ajuste mostrado en pantalla la palabra "Cool" (Frío) o "Heat" (Calor), según el punto de ajuste que esta rigiendo en ese momento (o que rigió por última vez). Ajústelo. Para fijar el segundo punto de ajuste (de la modalidad que no está rigiendo en el momento), oprima el botón para aumentar o disminuir. De nuevo, en la esquina superior izquierda titilarán las palabras "Set to" (Fijar) y le aparecerá debajo del punto de ajuste mostrado en pantalla la palabra "Cool" (Frío) o "Heat" (Calor), según el punto de ajuste que esta rigiendo en ese momento (o que rigió por ultima vez). Entonces oprima el botón de Modo una vez. Aparecerá el segundo punto de ajuste con la palabra Heat (Calor) o Cool (Frío) debajo y le permitirá ajustarlo. Los límites o toques de los puntos de ajuste de calor y frío seleccionados determinarán el valor máximo del punto de ajuste de calefacción y el valor mínimo del punto de ajuste de frío que se podrán fijar.

Entre los puntos de ajuste de calefacción y enfriamiento se creará una "banda muerta". Cuando la temperatura del ambiente caiga en esa banda muerta, el termostato seguirá operando en la modalidad anterior. O sea, si por ejemplo, se

fijan puntos de ajuste de 22 y 25 C para calefacción y enfriamiento respectivamente y la temperatura sube de 18 a 23 C (dentro de la banda muerta), el termostato seguirá controlando en calefacción. Sólo si la temperatura llega a 25C, entonces pasará a enfriamiento.

Es de notar que existe una banda muerta mínima que se fija en la configuración del instalador (ISU, por sus siglas en inglés). Si se tratan de fijar puntos de ajuste de calefacción y enfriamiento con una diferencia entre sí menor a la banda muerta mínima seleccionada, el termostato aumentará o disminuirá uno de los puntos de ajuste para que siempre se respete. O sea, por ejemplo, si con una banda muerta mínima de 1.5 C (valor predeterminado), se fija un punto de ajuste de enfriamiento de 23C, cuando se intente fijar un punto de ajuste de calefacción de 22C (diferencia de sólo 1C entre los dos), el termostato reajustará el punto de ajuste de enfriamiento a 23.5C, para respetar la diferencia mínima de 1.5 C.

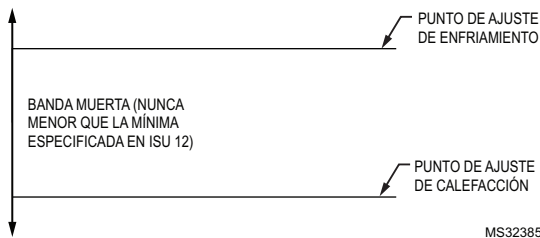


Fig. 6. Algoritmo para cuatro tubos con cambio automático y dos puntos de ajuste.

Revisión 1.01.01.02 o posterior. Un solo punto de ajuste

En este caso el termostato controlará a un solo punto de ajuste, no importando si el sistema está en calefacción o en enfriamiento. El punto de ajuste se puede variar en la forma convencional con los botones para aumentar y disminuir. Los límites o toques de los puntos de ajuste de calor y frío determinarán el valor máximo y mínimo del punto de ajuste que se podrán fijar.

Se establecerá una "banda muerta" por encima y por debajo del punto de ajuste equivalente a la mitad del valor fijado en el parámetro 12 del ISU. Por ejemplo, si se fija una banda muerta de 1.5C (valor predeterminado) y se fija un punto de ajuste de 23C, la banda cubrirá entre 22.25C y 23.75C. Cuando la temperatura del ambiente caiga en esa banda muerta, el termostato seguirá operando en la modalidad anterior. O sea, si por ejemplo, la temperatura sube de 18 a 23 C (dentro de la banda muerta), el termostato seguirá controlando en calefacción. Sólo si la temperatura llega a 23.75C, entonces pasará a enfriamiento.

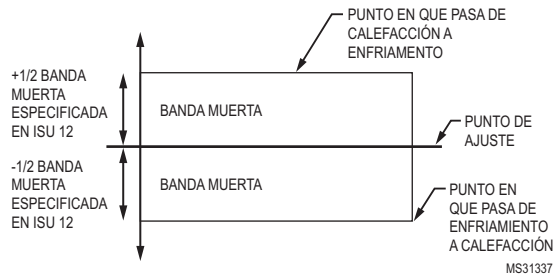


Fig. 7. Algoritmo para cuatro tubos con cambio automático y un solo punto de ajuste.

Modo de protección contra el congelamiento

La protección contra congelamiento se puede seleccionar como deshabilitada (predeterminado) o habilitada. En el modo de protección contra el congelamiento (este modo no existe en las aplicaciones de sólo enfriamiento), cuando el termostato se encuentra en el modo APAGADO y la temperatura adquirida es menor a 6 °C, el termostato iniciará el modo de calefacción hasta que la temperatura alcance los 8 °C o hasta que se encienda el termostato.

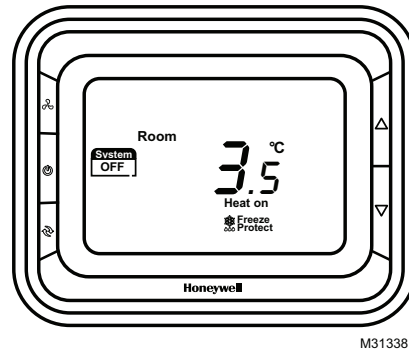


Fig. 8. Indicación del modo de protección contra el congelamiento.

Modo de encendido/apagado

Al presionar el botón de encendido se puede cambiar entre el modo encendido y apagado.

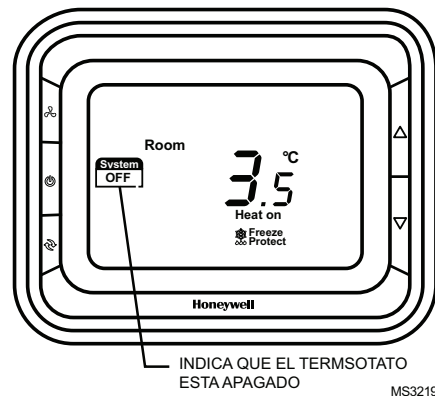


Fig. 9. Indicación del modo encendido/apagado del termostato.

Especificaciones técnicas

Suministro de energía
 120 (+/- 10%) V CA
 220 (+ 10%, -15%) V CA

Frecuencia
 50/60 Hz

Algoritmo de control
 PI, salida de encendido/apagado

Exactitud
 +/-1 °C a 21 °C

Capacidad nominal
 Para 220 V:
 4(2) A para la carga del ventilador, 2(1)A para la válvula de zona
 Para 120 V:
 4(2) A para la carga del ventilador, 2(1)A para la válvula de zona

Ciclos de operación
 100.000

Rango para los puntos de ajuste
 10~32 °C

Rango de visualización
 0~37 °C

Instalación
 Se instala en una caja de 86 x 86 mm ó en una caja de 2 x 4 pulgadas

Clase de protección
 IP20

Condiciones ambientales
 Temperatura de operación: 18~49 °C
 Temperatura de embarque: 35~65 °C
 Humedad relativa 5~90%.

Table 2. Designaciones de los terminales

Art.	Terminal	Descripción
1	Cc	Cierre válvula enfriamiento
2	Y	Apertura válvula enfriamiento
3	L	Alimentación de voltaje de línea
4	Ch/Cc	Cierre válvula calefacción/enfriamiento
5	W/Y	Apertura válvula calefacción/enfriamiento
6	N	Conexión a neutro de voltaje de línea
7	Gh	Relé para velocidad alta del ventilador
8	Gm	Relé para velocidad media del ventilador
9	Gl	Relé para velocidad baja del ventilador
10	Sc	Conexión común para el sensor remoto y el reajuste remoto
11	RSB	Reajuste remoto para Ahorro de Energía
12	Ra	Sensor remoto

Diagramas de cableado

Aplicación 1: Diagrama de cableado de un sistema de 2 tubos de sólo calefacción

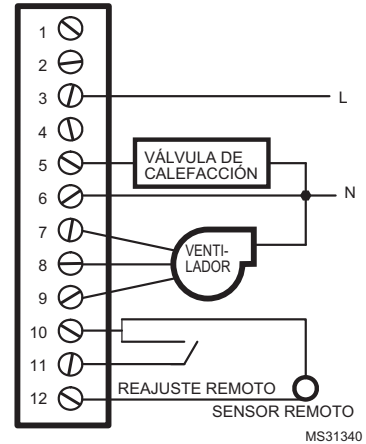


Fig. 10. Cableado típico para el control de encendido/apagado en un sistema de 2 tubos de sólo calefacción (Con válvula a dos hilos VC4013 o similar).

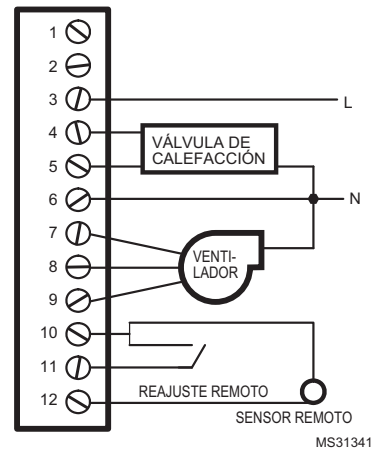


Fig. 11. Cableado típico para el control de encendido/apagado en un sistema de 2 tubos de sólo calefacción (Con válvula a tres hilos VC6013 o similar).

Aplicación 2: Diagrama de cableado para un sistema de 2 tubos de sólo enfriamiento

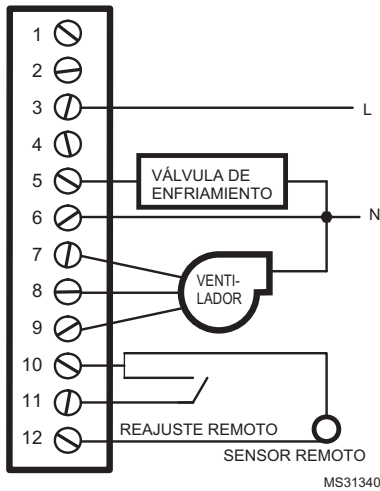


Fig. 12. Cableado típico para el control de encendido/apagado en un sistema de 2 tubos de sólo enfriamiento (Con válvula a dos hilos VC4013 o similar)

Aplicación 3: Diagrama de cableado para un sistema de 2 tubos con 1 etapa de calefacción y 1 etapa de enfriamiento y cambio manual

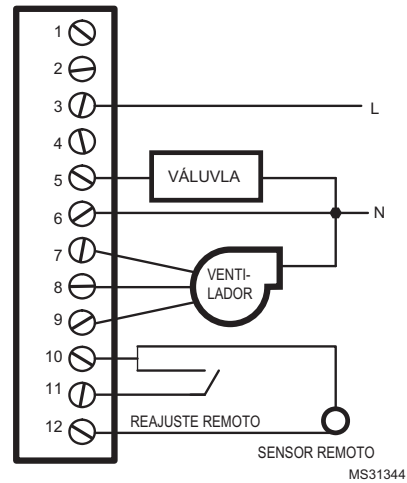


Fig. 14. Cableado típico para el control de encendido/apagado en un sistema de 2 tubos de sólo calefacción (Con válvula a dos hilos VC4013 o similar).

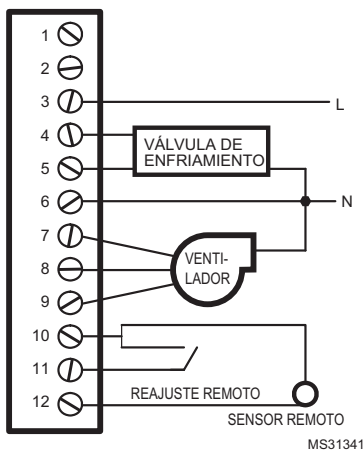


Fig. 13. Cableado típico para el control de encendido/apagado en un sistema de 2 tubos de sólo enfriamiento (Con válvula a tres hilos VC6013 o similar)

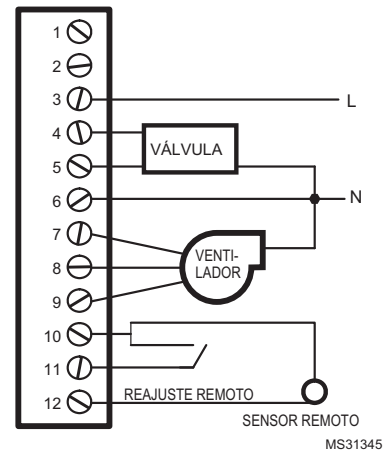


Fig. 15. Cableado típico para el control de encendido/apagado en un sistema de 2 tubos de sólo calefacción (Con válvula a tres hilos VC6013 o similar).

Aplicación 4: Diagrama de cableado para un sistema de 4 tubos con 1 etapa de calefacción y 1 etapa de enfriamiento y cambio manual/automático

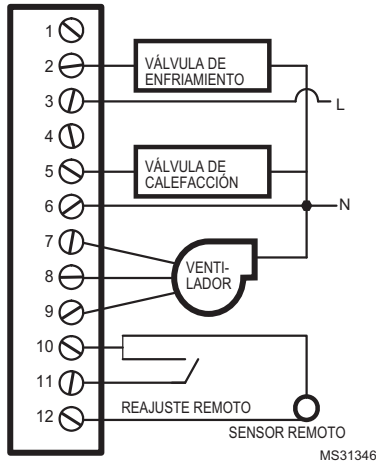


Fig. 16. Cableado típico para el control de encendido/apagado en el sistema 1H/1C de 4 tubos con cambio automático/manual (Con válvula a dos hilos VC4013 o similar).

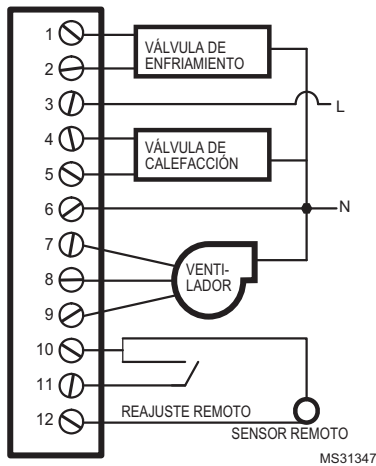


Fig. 17. Cableado típico para el control de 3 cables en el sistema 1H/1C de 4 tubos con cambio automático/manual (Con válvula a tres hilos VC6013 o similar).

Visualización de la temperatura

La temperatura visualizada se puede configurar para que se presente la temperatura ambiente o el punto de ajuste. La configuración se puede realizar durante el proceso de configuración del instalador. La temperatura ambiente y el punto de ajuste se pueden mostrar simultáneamente.

Ciclos por hora (CPH)

Para lograr un control más exacto de la temperatura, la función CPH puede habilitar el termostato para que abra la válvula varias veces por hora aun cuando la temperatura está llegando al punto de ajuste (diferencia menor a 1/2 banda proporcional). El valor predeterminado es 4 para calefacción y 3 para enfriamiento, y se puede modificar en el proceso de configuración del instalador.

Programación del próximo encendido/apagado

Si el termostato está apagado, mantenga presionado el botón de encendido durante 3 segundos y el sistema entrará en el modo de período de tiempo hasta el próximo encendido. Si el termostato está encendido, mantenga presionado el botón de encendido durante 3 segundos y el sistema entrará en el modo de período de tiempo hasta el próximo apagado. El rango de configuración es de 0 a 12 horas. Los incrementos son de 0.5 hora y la duración predeterminada es de 0.

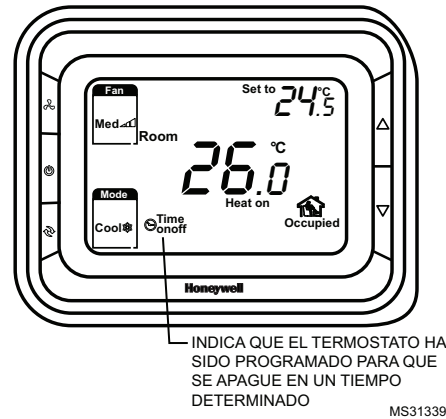


Fig. 18. Indica el modo del termostato.

Luz de fondo

La luz de fondo se activará al oprimirse cualquier tecla y se apagará 8 segundos después de que se oprima la última tecla. Durante la configuración del instalador y el modo de prueba del instalador, la luz de fondo se apagará 60 segundos después de que se oprima la última tecla.

Sensor de temperatura remoto

El T6861 controla según la temperatura ambiente adquirida o según la temperatura del aire de retorno. El tipo de sensor de temperatura remoto requerido es NTC20K.

Bloqueo de los botones

El bloqueo de los botones se puede configurar mediante la ISU (configuración del instalador), pero el termostato viene (predeterminado) con todos los botones activos. Si realiza modificaciones en la ISU, puede cambiar esto a un bloqueo del botón de modo solamente, o bloqueo de los botones de modo y ventilador solamente, o bloqueo de todos los botones.

MODOS DE FUNCIONAMIENTO

Se encuentran disponibles los siguientes modos:

Modo confort

En el modo confort, el punto de ajuste se puede cambiar mediante los botones de desplazamiento hacia arriba y hacia abajo. Las diferentes aplicaciones incluyen sólo enfriamiento, sólo calefacción y enfriamiento y calefacción con cambio manual.

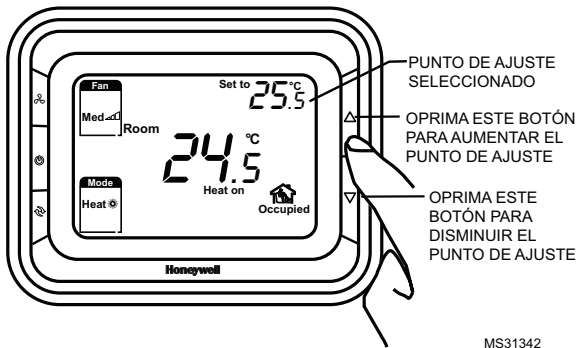


Fig. 19. Indica la configuración de la temperatura.

Modo de ventilación

Presione el botón de modo para entrar al modo de ventilación. En el modo de ventilación, no hay salida para la válvula pero el ventilador funcionará a la velocidad seleccionada.

Modo de ahorro de energía

Un contacto seco (como una tarjeta de acceso de un hotel) o la operación de un botón (oprimir el botón de modo durante 3 segundos) puede activar el modo de ahorro de energía y el icono aparecerá en la pantalla. El contacto seco se puede seleccionar como del tipo normalmente abierto o normalmente cerrado en la ISU. Si se activa por contacto seco, se bloquearán todos los botones excepto la combinación de botones múltiples para entrar en la ISU. Si el ahorro de energía se activa con un botón, cualquier otro botón que se oprima detendrá el modo de ahorro de energía. Para el modo de calefacción, si se habilita la función de ahorro de energía, el punto de ajuste se reajustará a un valor mas bajo para ahorrar energía. El rango del punto de ajuste de calefacción reajustado para ahorro de energía, es entre 10 °C y 21°C y el valor predeterminado es de 18 °C. El valor se puede cambiar en la ISU en incrementos de 0,5 °C. Para el modo de enfriamiento, si se habilita la función de ahorro de energía, el punto de ajuste se reajustará a un valor mas alto para ahorrar energía. El rango del punto de ajuste de frío reajustado para ahorro de energía, es entre 22 °C y 32 °C y el valor predeterminado es de 26 °C. El valor se puede cambiar en la ISU en incrementos de 0,5 °C.

INSTALACIÓN Y ACTIVACIÓN

1. Pase los cables por el orificio para cables. Afloje los terminales de tornillo, coloque los cables en el bloque de terminales y vuelva a ajustar los tornillos.

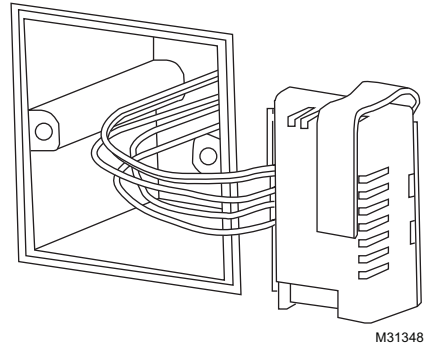


Fig. 20. Colocación de los cables en el bloque de terminales.

2. Coloque el módulo de alimentación en la caja de conexiones.

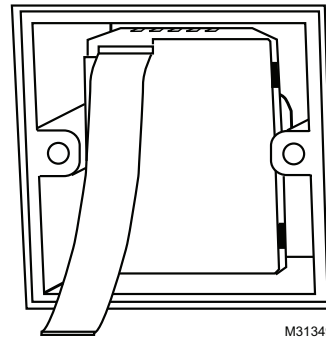


Fig. 21. Montaje del módulo de alimentación

Instalación de la base posterior

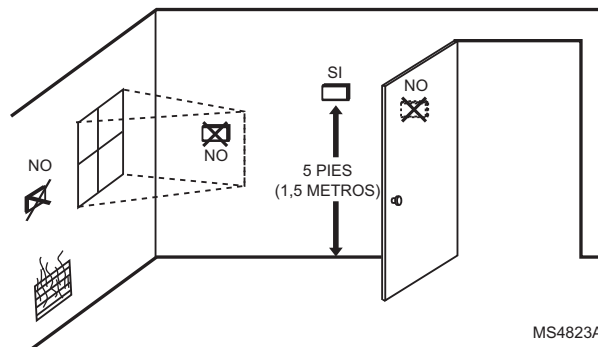
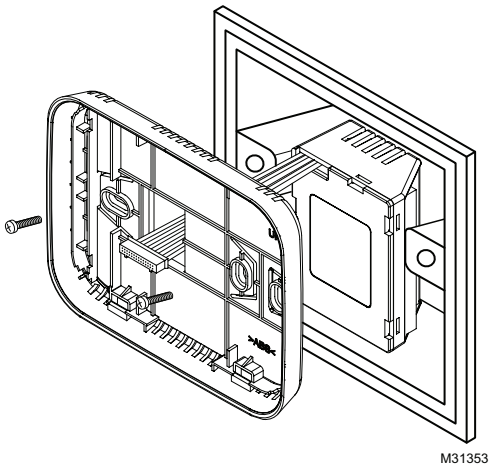


Fig. 22. Instalación de la base.

No se debe instalar en ubicaciones donde el termostato pueda ser afectado por:

- Corrientes de aire o zonas sin ventilación, detrás de puertas y en esquinas
- Aire caliente o frío proveniente de conductos
- Luz solar o calor radiante de electrodomésticos
- Chimeneas o tuberías ocultas
- Áreas no refrigeradas/no calentadas, como una pared exterior detrás del termostato

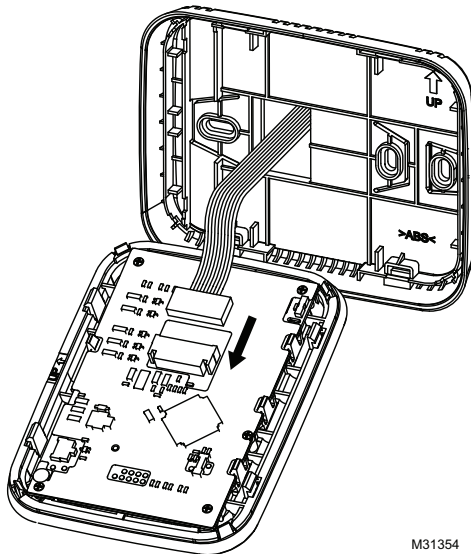
1. Coloque la base posterior sobre la caja de conexiones e inserte y ajuste los tornillos de fijación.



M31353

Fig. 23. Montaje de la base posterior.

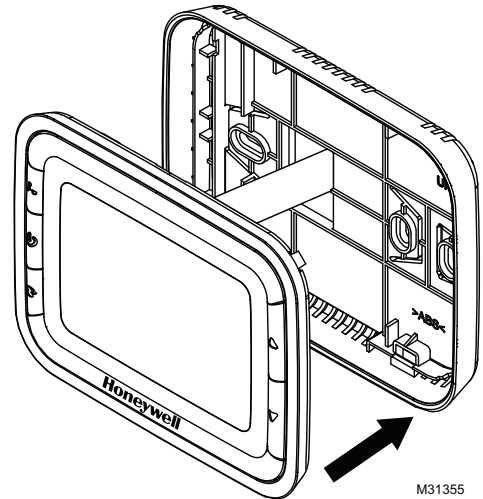
2. Coloque el cable plano en el conector en la placa de circuito del termostato.



M31354

Fig. 24. Conexión del termostato.

3. Alinee las 4 pestañas en la base posterior con las ranuras correspondientes en la parte trasera del termostato, y luego presione hasta que el termostato encaje en su lugar.

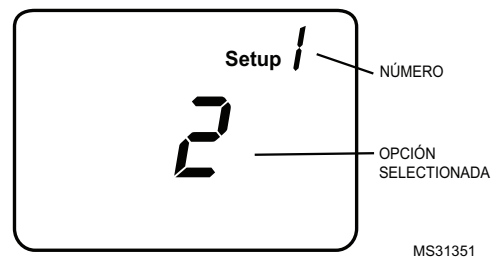


M31355

Fig. 25. Montaje del termostato.

Parámetros de la configuración del instalador (ISU)

Mantenga presionados los botones ▲ y ● simultáneamente durante 3 segundos para ingresar a la ISU como se muestra a continuación.



MS31351

Fig. 26. Parámetros de la configuración del instalador.

Presione ▲ o ▼ para cambiar la configuración. Presione ● para avanzar a la siguiente función. Mantenga presionados los botones ▲ y ● durante 3 segundos para salir y guardar la configuración.

Tabla 3. Opciones y configuraciones de la función de configuración del Instalador (ISU) y las opciones que vienen de fábrica (predeterminadas)

Número	Descripción	Opciones posibles
1	Tipo de sistema	0 Sólo calefacción
		1 Sólo enfriamiento
		2 1H1C manual con dos tubos (predeterminado)
		4 Cuatro tubos manual
		5 Cuatro tubos automático
5	Sensor remoto	0 Sensor integrado (predeterminado)
		1 Remoto (NTC20K)
9	Escala de temperatura	0 °F
		1 °C (predeterminado)
10	Tipo de control del ventilador	0 Sólo Auto (entra y sale con pedido/no pedido de enfriamiento o calefacción)
		1 Sólo constante (3 velocidades: Low->Med->High)
		2 El Usuario puede elegir Auto o constante (3 velocidades: Low->Med->High->Auto) (predeterminado)
12	Banda muerta para cuatro tubos	1 °C (2 °F)
		1,5 °C (3 °F) (predeterminado)
		2 °C (4 °F)
		3 °C (5 °F)
		3,5 °C (6 °F)
		4 °C (7 °F)
		4,5 °C (8 °F)
5 °C (9 °F)		
13	Valor CPH para calefacción	1
		2
		3
		4 (predeterminado)
		5
		6
		7
		8
		9
		10
		11
		12

14	Valor CPH para enfriamiento	1
		2
		3 (predeterminado)
		4
		5
		6
18	Ajuste de la temperatura que aparece en la pantalla	-2 °C (-4 °F)
		-1,5 °C (-3 °F)
		-1 °C (-2 °F)
		-0,5 °C (-1 °F)
		0 °C (0 °F) (predeterminado)
		0,5 °C (1 °F)
		1 °C (2 °F)
		1,5 °C (3 °F)
19	Modo de visualización de la temperatura	0 mostrar temperatura ambiente
		1 mostrar punto de ajuste
		2 mostrar ambos (predeterminado)
		3 mostrar punto de ajuste y temperatura ambiente
20	Límite (tope) del rango de calefacción	10-32 °C, predeterminado en 32 °C (50-90 °F, predeterminado en 90 °F)
		10-32 °C, predeterminado en 10 °C (50-90 °F, predeterminado en 50 °F)
21	Bloqueo de los botones	0 Todas los botones operantes (predeterminado)
		1 Botón del modo bloqueado
		2 Botones del modo y del ventilador bloqueados
22	Método de habilitación del reajuste remoto para ahorro de energía	0 Tarjeta de hotel NO
		1 Tarjeta de hotel NC
		2 Botón (predeterminado)
23	Punto de ajuste de calefacción cuando está activo el reajuste por ahorro de energía	Rango 10-21°C Predeterminado : 18 °C (Rango 50-70°F predeterminado : 64)
		Rango 22-32°C; predeterminado en 26 °C (Rango 72-90°F; predeterminado en 79 °F)
24	Punto de ajuste de enfriamiento cuando está activo el reajuste por ahorro de energía	0 Deshabilitada (predeterminado)
		1 Habilitada
25	Protección contra el congelamiento	0 Deshabilitada (predeterminado)
		1 Habilitada

Prueba del sistema del instalador

Luego de completar la configuración del instalador, presione nuevamente el botón para comenzar con la prueba del sistema. Siga el procedimiento que se encuentra a continuación para probar los sistemas de enfriamiento, calefacción y ventilación.

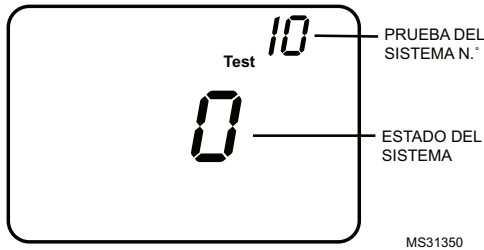


Fig. 27. Prueba del sistema del instalador.

Mantenga presionados los botones ▲ y ▼ durante 3 segundos para ingresar al modo de prueba. Presione el botón ▲ o ▼ para cambiar el estado del sistema. Presione el botón para avanzar al siguiente número de prueba. Mantenga presionados los botones ▲ y ▼ para finalizar la prueba del sistema en cualquier momento.

Prueba del sistema

Estado del sistema

10 Calefacción

- 0 Calefacción apagada
- 1 Se enciende la calefacción

30 Enfriamiento

- 0 Enfriamiento apagado
- 1 Enfriamiento encendido

40 Ventilador

- 0 Ventilador apagado
- 1 Ventilador encendido en velocidad baja
- 2 Ventilador encendido en velocidad media
- 3 Ventilador encendido en velocidad alta

70 Información del termostato (sólo para referencia)

- 71 Número de revisión del software (mayor)
- 72 Número de revisión del software (menor)
- 73 Código de identificación de configuración (mayor)
- 74 Código de identificación de configuración (menor)
- 75 Código de fecha de configuración de producción (semana)
- 76 Código de fecha de configuración de producción (año)

Tabla 4. Consejos para la solución de problemas

Problema	Procedimiento
El sistema de calefacción no enciende	<ul style="list-style-type: none"> • Seleccione el modo de calefacción con el botón de modo. • Verifique que la temperatura del punto de ajuste de la calefacción esté fijada en un valor más alto que el de la temperatura ambiente y que se muestre "Heat On" (Calefacción encendida) en la pantalla. • Espere cinco minutos para que el sistema de calefacción responda.
El sistema de enfriamiento no enciende	<ul style="list-style-type: none"> • Seleccione el modo de enfriamiento con el botón de modo. • Verifique que la temperatura del punto de ajuste de enfriamiento esté fijada en un valor mas bajo que la temperatura ambiente y que se muestre "Cool On" (Enfriamiento encendido) en la pantalla. • Espere cinco minutos para que el sistema de enfriamiento responda.
No funciona el ventilador	<ul style="list-style-type: none"> • Verifique si el modo del ventilador está fijado en Auto (automático) • Verifique si los sistemas de calefacción o enfriamiento funcionan.
No funciona el botón de modo	<ul style="list-style-type: none"> • Verifique si el teclado está bloqueado. • Verifique si el sistema está trabajando en el modo de ahorro de energía. • Verifique si el termostato está apagado.
No funciona el botón del ventilador	<ul style="list-style-type: none"> • Verifique si el teclado está bloqueado. • Verifique si el sistema está trabajando en el modo de ahorro de energía. • Verifique si el termostato está apagado.
No funciona el botón para aumentar o para disminuir	<ul style="list-style-type: none"> • Verifique si el teclado está bloqueado. • Verifique si el sistema está trabajando en el modo de ahorro de energía. • Verifique si el termostato está apagado • Verifique si no está excediéndose de un límite (tope) configurado o entrando en conflicto entre el punto de ajuste para frío y el punto de ajuste para calor.

DIMENSIONES

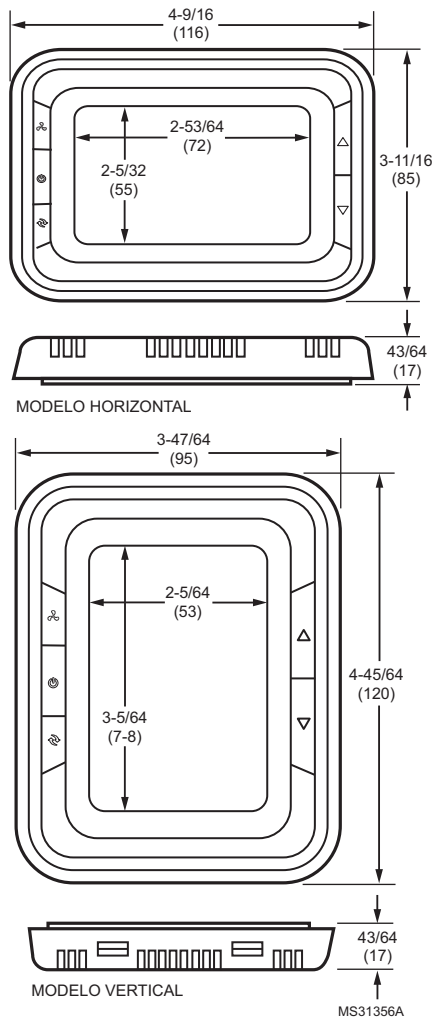


Fig. 28. Dimensiones.

Automatización y control desenlace

Honeywell International Inc.
1985 Douglas Drive North
Golden Valley, MN 55422

Honeywell Limited-Honeywell Limitée
35, Dynamic Drive
Toronto, Ontario M1V 4Z9
www.honeywell.com/buildingsolutions

© Marca Registrada en los EE. UU.
© 2010 Honeywell International Inc.
todos Los Derechos Reservados
63-2699S—01 K.K. Rev. 11-10
Impreso en EE. UU.

Honeywell